

# Karta Katalogowa

## Antena 5G/4G

### Quad 2m

Indeks:  
ACCANTENNA5G2M



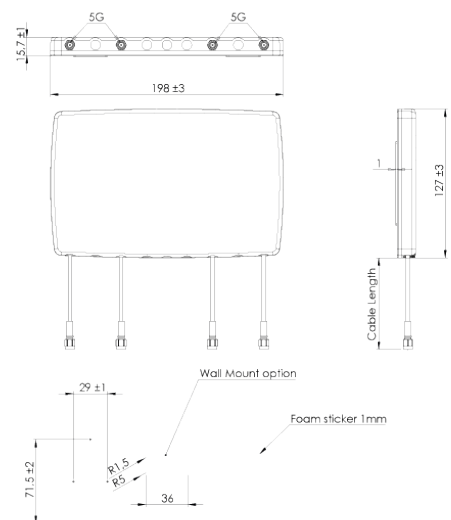
4 anteny w jednej obudowie. Produkt nadaje się do miejsc o słabym odbiorze sygnału 3G/4G/5G.  
Rekomendowany dla urządzeń MHD-8100-4G.

### Szczegóły sprzętowe

	Połączenie 1	Połączenie 2	Połączenie 3	Połączenie 4
<b>Zakres częstotliwości:</b>	617-960, 1427-2690, 3300-5000, 5150-5925	617-960, 1427-2690, 3300-5000, 5150-5925	617-960, 1427-2690, 3300-5000, 5150-5925	617-960, 1427-2690, 3300-5000, 5150-5925
<b>Promieniowanie:</b>	Wielokierunkowe	Wielokierunkowe	Wielokierunkowe	Wielokierunkowe
<b>Polaryzacja:</b>	Liniowa	Liniowa	Liniowa	Liniowa
<b>Wzmocnienie:</b>	~3.1, ~4.5, ~2.0, ~0.9	~3.3, ~4.1, ~3.2, ~2.9	~3.5, ~3.4, ~2.6, ~3.1	~3.4, ~4.5, ~2.5, ~1.2
<b>VSWR:</b>	<1.8:1	<1.5:1	<1.7:1	<1.7:1
<b>Impedancja:</b>	50 Ω	50 Ω	50 Ω	50 Ω
<b>Zasilanie:</b>	25 W max.	25 W max.	25 W max.	25 W max.

### Specyfikacja mechaniczna

<b>Sposób mocowania:</b>	Mocowanie samoprzylepne
<b>Dostępne złącze:</b>	SMA (m)
<b>Kabel:</b>	D302 2m
<b>Temperatura pracy:</b>	-40 °C - +85 °C
<b>Waga:</b>	0,4kg
<b>Wymiar:</b>	198 x 127 x 15,7 mm



Akcesoria: <https://www.smseagle.eu/products/accessories/?lang=pl>